

# プロジェクター昇降装置

CVP-302  
しょうこうまる

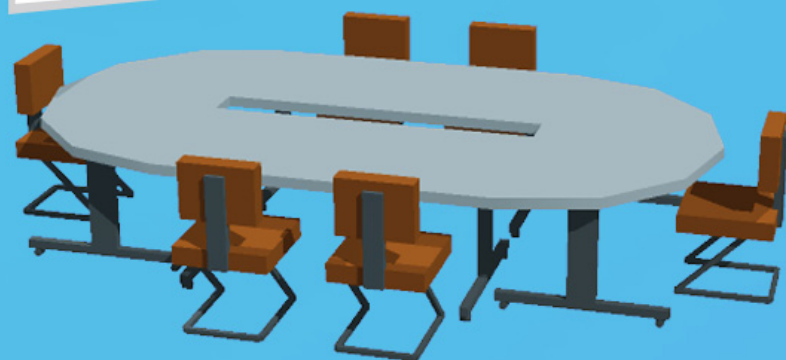


# 昇降丸

シンプル構造で低コスト！



使いたいときに  
ボタン1つで  
OK!!



POINT  
1

**取付簡単、後付可能！**

施工が簡単でスピーディー。天井の軽天に専用のブラケットで固定するだけです。アンカー固定もできます。

POINT  
2

**静かに動く！**

独自の昇降メカニズムの採用により、昇降動作がスムーズで、動作音が非常に静かです。

POINT  
3

**スッキリ収納！**

天井に収納することで室内美観の向上と空間を有効活用でき、またホコリやタバコのヤニ等から液晶プロジェクターを守ります。

## ■昇降装置本体定格（標準仕様）

外形寸法 (mm)	550(W) × 550(D) × 450(H)
有効内寸 (mm)	380(W) × 500(D) × 120(H)
昇降スピード	30 mm / 秒
ストローク	300 mm

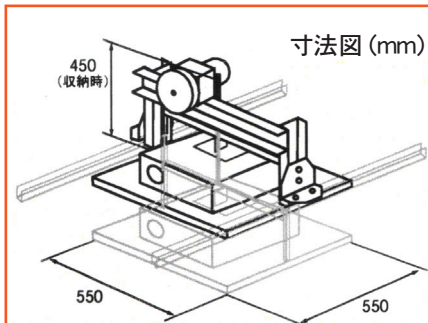
最大積載重量	20kg
消費電力	動作時 150W
電 源	AC100V
本体重量	19kg (プロジェクター別)

## ■制御盤（別置）

外形寸法 (mm)	300(W) × 370(D) × 160(H)
-----------	--------------------------

## ■オプション

ワイヤレス操作スイッチ  
天井内カバー



特注仕様もオーダー承ります。  
(ロングストローク・大型プロジェクター対応)

※改良のため仕様を変更する場合があります。